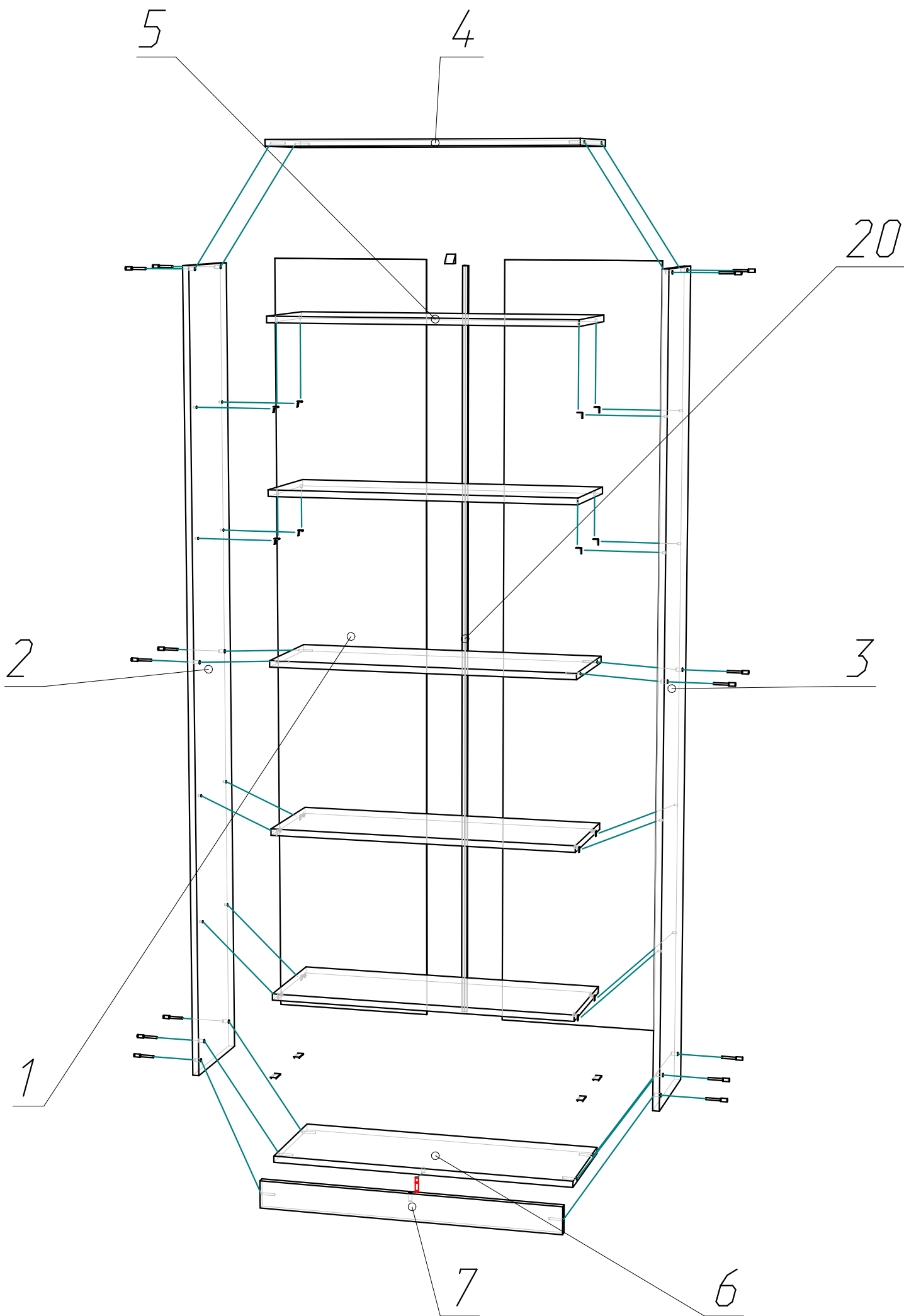


стеллаж Билли 21  
 корпус - венге цаво  
 рамка - венге цаво  
 верх - стекло  
 низ - глухая венге цаво

стеллаж Билли 21.000_СБ	
-	-
Сборочный чертеж	
Количество в изделии, шт.	-
Изготовить, шт.	1
Разработал	



## Спецификация на Профиль соединительный для ДВП

Заказ

Изделие стеллаж Билли 21

Поз.	Наименование	Кол-во	Готовая деталь		Толщина	Обозначение[L1]	Обозначение[L2]	Обозначение[W1]	Обозначение[W2]	Примечание
			Длина	Ширина						
20	Профиль соедин.для ДВП 1	1	1917							

## Спецификация на Стекло 4мм

Заказ

Изделие стеллаж Билли 21

Поз.	Наименование	Кол-во	Готовая деталь		Толщина	Обозначение[L1]	Обозначение[L2]	Обозначение[W1]	Обозначение[W2]	Примечание
			Длина	Ширина						
9	стекло 4мм	2	875	300	4					

## Спецификация на ДВП белое

Заказ

Изделие стеллаж Билли 21

Поз.	Наименование	Кол-во	Готовая деталь		Толщина	Обозначение[L1]	Обозначение[L2]	Обозначение[W1]	Обозначение[W2]	Примечание
			Длина	Ширина						
1	з.стенка	2	398	1947	4					

## Спецификация на ЛДСП 16мм венге цабо

Заказ  
Изделие стеллаж Булли 21

Поз.	Наименование	Кол-во	Готовая деталь		Толщина	Обозначение[L1]	Обозначение[L2]	Обозначение[W1]	Обозначение[W2]	Примечание
			Длина	Ширина						
2	бок левый	1	2020	280	16		0,4x19 венге цабо	0,4x19 венге цабо	0,4x19 венге цабо	
3	бок правый	1	2020	280	16		0,4x19 венге цабо	0,4x19 венге цабо	0,4x19 венге цабо	
4	полка	2	768	280	16	0,4x19 венге цабо				
5	полка	4	768	280	16	0,4x19 венге цабо				
6	дно	1	768	280	16	0,4x19 венге цабо				
7	цоколь	1	768	70	16	0,4x19 венге цабо				

## Спецификация на профил МДФ №38 (4мм) венге цабо

Заказ  
Изделие стеллаж Билли 21

Поз.	Наименование	Кол-во	Готовая деталь		Толщина	Обозначение[L1]	Обозначение[L2]	Обозначение[W1]	Обозначение[W2]	Примечание
			Длина	Ширина						
10	Профиль МДФ №38 (под 4мм)	1	971							
13	Профиль МДФ №38 (под 4мм)	1	971							
14	Профиль МДФ №38 (под 4мм)	1	971							
15	Профиль МДФ №38 (под 4мм)	1	971							
19	Профиль МДФ №38 (под 4мм)	4	396							

## Спецификация на профил МДФ №38 (10мм) венге цабо

Заказ

Изделие стеллаж Билли 21

Поз.	Наименование	Кол-во	Готовая деталь		Толщина	Обозначение[L1]	Обозначение[L2]	Обозначение[W1]	Обозначение[W2]	Примечание
			Длина	Ширина						
11	Профиль МДФ №38 (под 10мм)	1	971							
12	Профиль МДФ №38 (под 10мм)	1	971							
16	Профиль МДФ №38 (под 10мм)	1	971							
17	Профиль МДФ №38 (под 10мм)	1	971							
18	Профиль МДФ №38 (под 10мм)	4	396							



## Спецификация на ЛДСП 10мм венге цабо

Заказ

Изделие стеллаж Булли 21

Поз.	Наименование	Кол-во	Готовая деталь		Толщина	Обозначение[L1]	Обозначение[L2]	Обозначение[W1]	Обозначение[W2]	Примечание
			Длина	Ширина						
8	вставка ЛДСП 10мм	2	876	301	10					